

Каталки для душа

Shado®



Каталки для душа

Shado®

3

04 Ассортимент каталок Shado®

04 Доступные модели

04 Преимущества продукта

05 Каталки Shado® - Характеристики

06 Техническое руководство – Как выбрать подходящую каталку для душа Shado® ?

07 Система регулировки высоты

07 Элементы управления

07 Система блокировки и управления колёс

08 Управление наклоном

08 Удлиненное ложе

08 Регулируемая верхняя секция

09 Shado® Rgo

09 Уникальная концепция инноваций и эргономики

10 Shado®Rgo - информация о продукте

11 Shado® 160 XS

12 Shado® 180

12 Shado® 180 для детей

13 Shado® 180 среднего размера

14 Shado® 180 для взрослых

15 Shado® 200/240

16 Shado® с удлиненным ложем

17 Shado® Бариатрик

17 Shado®350

18 Shado®290

19 Технические характеристики ассортимента Shado®

20 Аксессуары

20 Доска-слайдер Trans'Gliss для перемещения пациента

21 Другие аксессуары

Ассортимент каталок Shado®

Большой выбор каталок для душа поможет идеально подобрать нужную модель для различных медицинских учреждений, домов престарелых, а также для пациентов по уходу на дому

4



Доступные модели

Shado® Rgo

Shado® с регулируемой верхней секцией

Shado® 160 XS

Shado® 180 для детей

Shado® 180 средних размеров

Shado® для взрослых

Shado® 200/240

Shado® 200/240 с удлиненным ложем

Shado® 290

Shado® 350

Преимущества продукта

Каталки для душа Shado® позволяют улучшить гигиену и комфорт пациента, а также облегчить условия работы медицинского персонала и снизить риск скелетно-мышечных травм

Антикоррозионный материал, катафорезное покрытие – гарантия качества даже в агрессивной среде солевого тумана*

Самый широкий ассортимент на рынке, доступно более чем 90 моделей

100%
Сделано во Франции

Модели с электрическим приводом адаптируются в соответствии с вашими потребностями

Высококачественные материалы и продуманный дизайн обеспечивают:

Долговечность оборудования

Комфорт и безопасность пациентов

Эффективность, удобство и безопасность для медицинского персонала

* Антикоррозионный материал, боковые борты из нержавеющей стали, стальная конструкция, прошедшая катафорезную лабораторную обработку, гарантируют устойчивость в агрессивной среде солевого тумана.

Каталки Shado® - Характеристики

Эффективность, комфорт, безопасность пациента и ухаживающего персонала



5



CE СДЕЛАНО ВО ФРАНЦИИ

1 Высококачественный матрас из ПВХ с водоотводными желобками

✓ Легко снимается для очистки и дезинфекции

2 Боковые борты из высококачественной нержавеющей стали с двойной блокировкой

Разблокировка осуществляется только ухаживающим персоналом

✓ Полностью откидываются, облегчая перенос пациента

3 Водонепроницаемый электронный блок Linak с аккумулятором высокой производительности

✓ 40 циклов при полном заряде аккумулятора, аккумулятор заряжается 8 часов

4 Двойная двусторонняя электрическая педаль

✓ Практично и гигиенично, благодаря ножному управлению

5 Система блокировки и двойное управление направлением колёс

✓ Безопасная система блокировки ножек

6 Вода стекает через водоотвод и сливную трубу

✓ Легко разбирается без специальных инструментов

7 4 угла каталки защищены колесиками

✓ Гарантия безопасности для обслуживающего персонала

8 Ложе из ПВХ, толщина 15 мм

✓ Длительный срок службы

9 Высококачественные колеса марки TENTE диаметром 15 см.

✓ Гарантия хорошей манёвренности

Техническое руководство

Как выбрать подходящую каталку для душа Shado®?

6

Каталки для душа Shado® могут быть изготовлены в соответствии с вашими потребностями. Чтобы определиться с подходящей моделью, просто выберите один из следующих вариантов:

Пользователь



- Дети
- Взрослые
- Пациенты с избыточным весом

Система
регулировки
высоты



- Электропривод

Управление



- Двойная педаль с электроприводом
- Пульт управления

Модификации



- **Стандартная комплектация:** индивидуальная блокировка колёс, ручная регулировка верхней секции
- **Полная комплектация:** система блокировки и двойное управление направлением колёс, электрическое управление наклоном

Дополнительный
комфорт



- Две возможные ширины лотка
- Удлиненное ложе - доступно в моделях 200 и 240
- Регулируемая верхняя секция – доступна в моделях 180, 200 и 240



Опции Shado®

1 - Система регулировки высоты



Электропривод

Регулировка по высоте позволяет обслуживающему персоналу осуществлять гигиенические процедуры более эффективно, сохраняя при этом удобное положение тела.

7

2 - Элементы управления



Двойная электрическая педаль для подъёма и опускания

- ✓ Повышенная прочность кабеля
- ✓ Гигиеничность
- ✓ Повышенная надежность
- ✓ Свободные руки позволяют ухаживающему персоналу полностью сконцентрироваться на работе с пациентом



Пульт управления



3 - Система блокировки и управления колёс



Колеса с индивидуальными тормозами



Система блокировки и двойное управление направлением колёс

Опции Shado®

4 - Управление наклоном

8



Ручной подъём

-наклон вперёд/назад
-регулировка по высоте верхней секции



Подъём с электроприводом

-наклон вперёд/назад
-регулировка по высоте верхней секции

5 - Удлиненное ложе



Опция доступна
в моделях

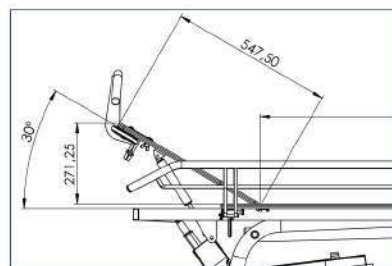
✓ Shado® 200

✓ Shado® 240

6 - Регулируемая верхняя секция



Регулируемая верхняя секция предотвращает риск скольжения пациента и обеспечивает удобное положение тела во время принятия душа как для самого пациента, так и для ухаживающего персонала.



Ложе,
состоящее
из двух частей

Регулировка
наклона
до 30°



Опция доступна
в моделях

✓ Shado® 180

✓ Shado® 200

✓ Shado® 240

Shado® Rgo – Уникальная концепция инноваций и эргономики

Каталки для душа нового поколения разработаны с учетом биомеханики тела человека.

- 4 секции ложа обеспечивают отличное распределение давления.
- Нижняя секция матраса поддерживает ноги и обеспечивает повышенный комфорт.
- Положение сидя обеспечивает пациенту чувство комфорта и позволяет облегчить контакт с ухаживающим персоналом.
- Уникальная конструкция позволяет одновременно регулировать все секции для достижения максимально удобного положения тела.

9



Уникальное
4-секционное ложе

Эргономичное сидячее положение

Уникальная кинематика

Опция доступна в моделях

✓ Shado® 200

✓ Shado® 240



Shado® Rgo информация о продукте

10



Максимальная грузоподъёмность 200 или 240 кг



7,5°

и



2°

электропривод

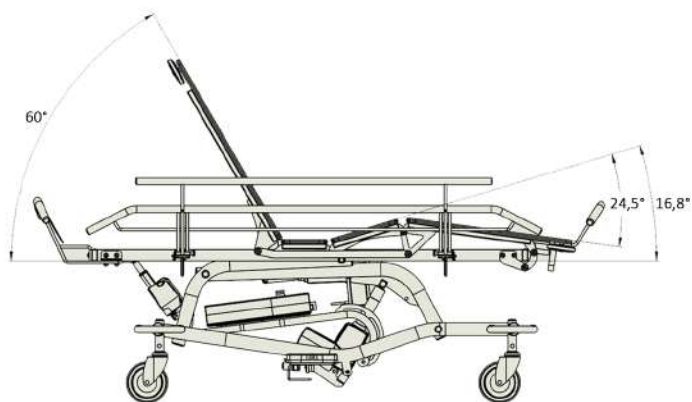
централизованные тормоза



Опция доступна в моделях

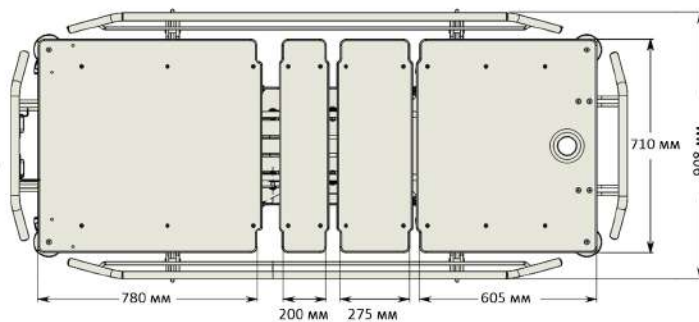
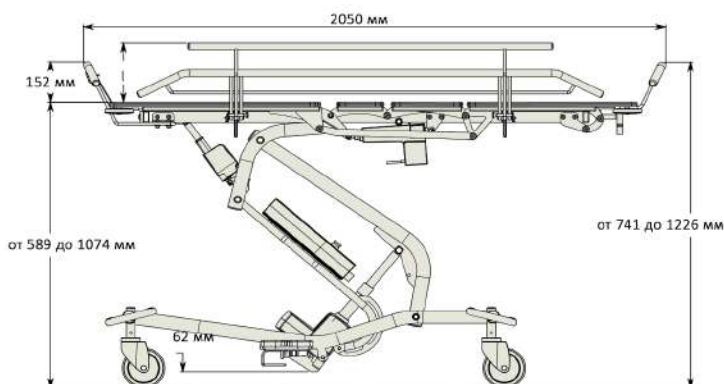
✓ Shado® 200

✓ Shado® 240



Shado® Rgo с электроприводом представлена только в полной комплектации, включающая двойную двустороннюю электрическую педаль, систему блокировки и двойное управление направлением колёс, а также электрическое управление наклоном верхней секции.

Технические характеристики



Shado® 160 XS

Благодаря небольшому размеру каталка для душа Shado® 160 XS специально разработана для детской гигиены.

Она предназначена для детей имеющих различную инвалидность и/или которые значительно ограничены в самостоятельном осуществлении гигиенических процедур и туалета.

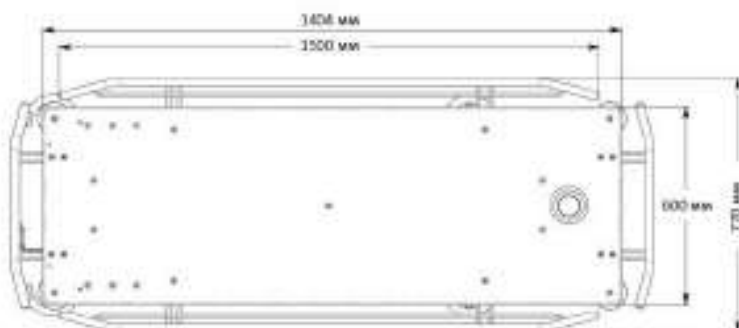
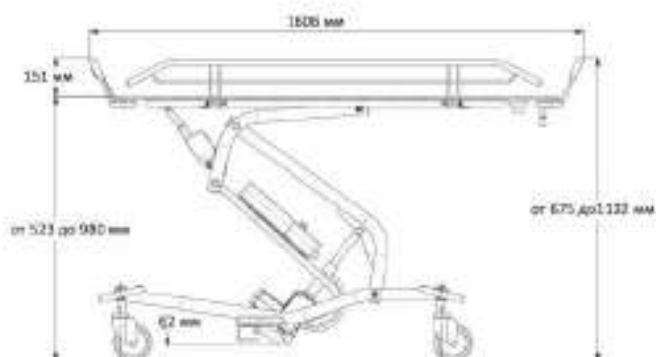


11



Shado® 160 XS: двойная двусторонняя электрическая педаль, система блокировки и двойное управление направлением колёс.

Технические характеристики



Shado® 180 для детей

12

Каталка для душа Shado® 180 для детей также предназначена для гигиены ребенка.

Эта модель имеет большую грузоподъемность и более удлиненное ложе чем у каталки Shado 160 XS.

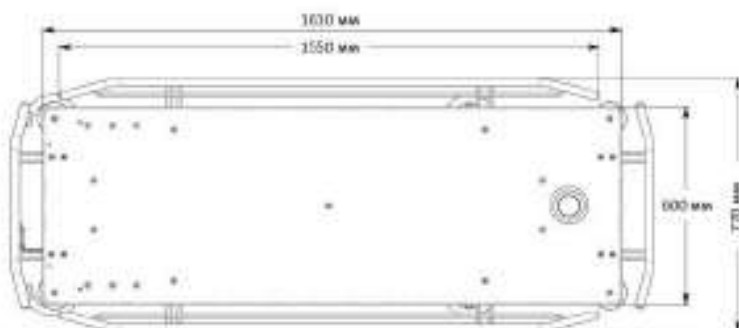
Каталка также предназначена для функциональной реабилитации детей с различными нарушениями опорно-двигательной системы и ограничениями в автономии.

Максимальная грузоподъемность 180 кг



Shado® 180 для детей:
двойная двусторонняя электрическая гедаль,
система блокировки и двойное управление
направлением колёс

Технические характеристики



Shado® 180 среднего размера

Это одна из самых популярных моделей в медицинских учреждениях.

Удобный дизайн облегчает перенос пациентов с кровати на каталку посредством скользящей простыни или доски-слайдера Trans'Gliss.

Уменьшенная ширина ложа позволяет использовать Shado® 180 среднего размера в небольших помещениях, коридорах, а также позволяет легко проходить через дверные проёмы.



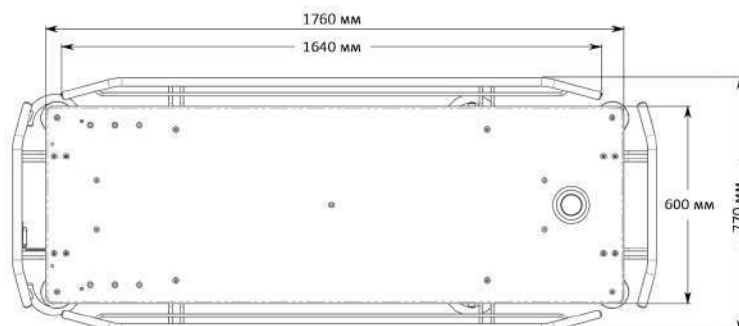
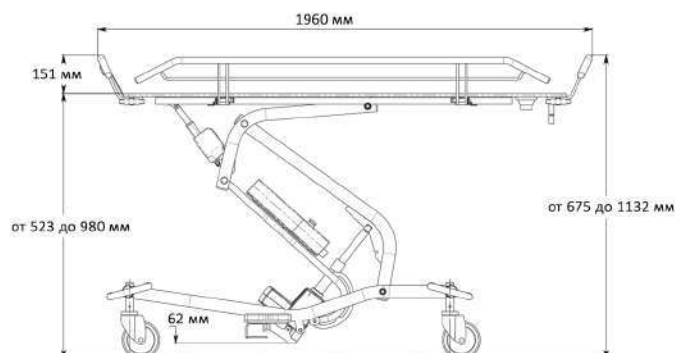
13



Shado® 180 среднего размера

Двойная двусторонняя электрическая педаль, система блокировки и двойное управление колёс

Технические характеристики



Shado® 180 для взрослых

14

Shado® 180 представляет собой удобную конструкцию для перемещения пациентов, а широкое ложе каталки позволяет поворачивать пациента с боку на бок для проведения ряда гигиенических процедур.



Максимальная грузоподъёмность 180 кг



и



индивидуальные тормоза

ИЛИ



централизованные тормоза

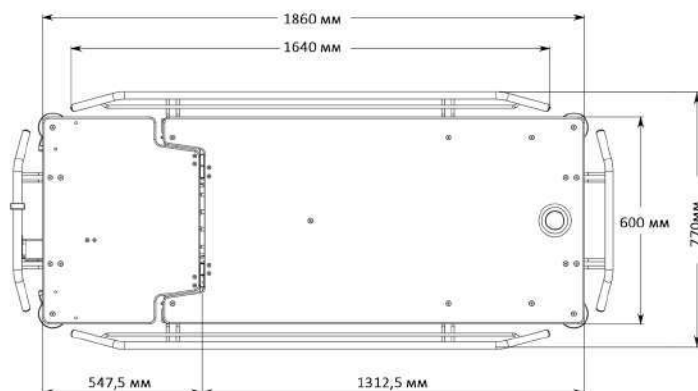
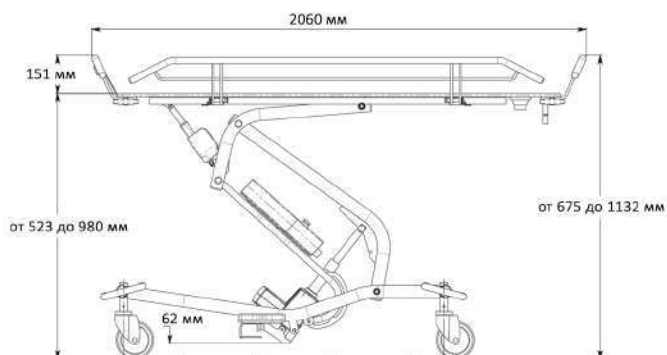


электропривод



Shado® 180 для взрослых:
двойная двусторонняя электрическая педаль,
система блокировки и двойное управление
направлением колёс

Технические характеристики



Shado® 200/240

Модели предназначены для крупных пациентов. В зависимости от выбранной модели, каталки имеют грузоподъемность до 240 кг, а также широкое ложе, что позволяет переворачивать пациента с боку на бок для облегчения проведения гигиенических процедур.

Для улучшения комфорта пациентов доступны такие опции как: регулировка верхней секции, удлиненное ложе.

Максимальная грузоподъемность 200 или 240 кг

12° и 2°

индивидуальные тормоза ИЛИ централизованные тормоза

электропривод

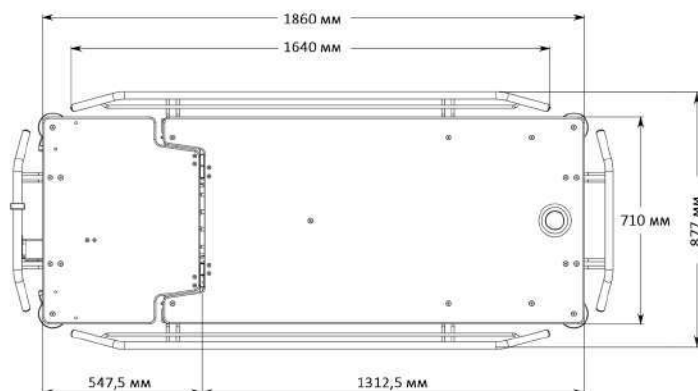
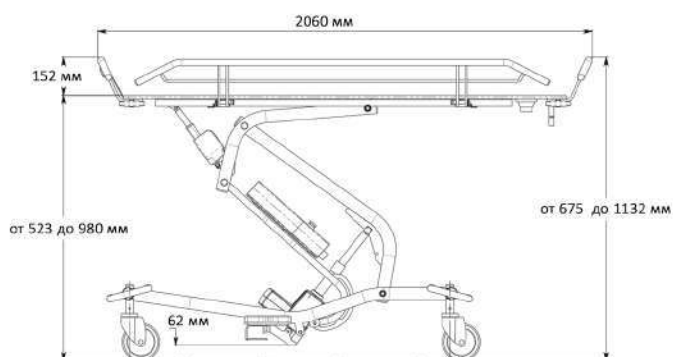
15



Shado® 200

Полная комплектация включает: двойную двустороннюю электрическую педаль, систему блокировки и двойное управление направлением колёс, электрическое управление верхней секции

Технические характеристики



Shado® с удлинённым ложем

16

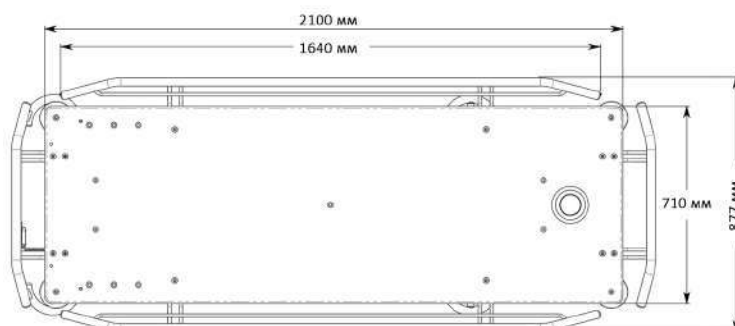
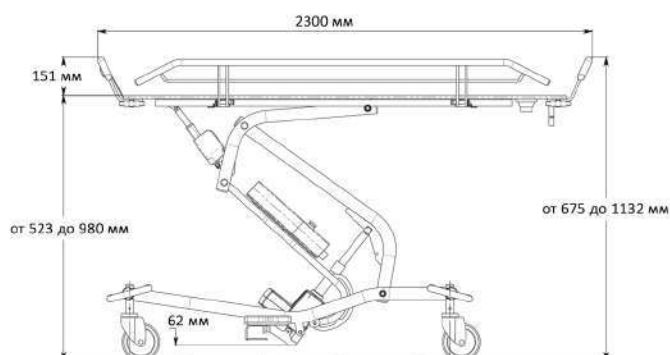
Модели каталок Shado® с удлинённым ложем специально разработаны для пациентов ростом более 2 метров. Их большая ширина обеспечивает дополнительное пространство для переворачивания пациента с боку на бок во время гигиенических процедур.

Shado® 240 с удлинённым ложем является универсальной моделью, поскольку эту каталку можно использовать как для высоких так и для крупных пациентов.



Shado® 240 с удлинённым ложем
В полную комплектацию входит: двойная двусторонняя электрическая педаль, система блокировки и двойное управление направлением колёс.

Технические характеристики



Shado® 350 Бариатрик

Каталка Shado® 350 специально разработана для ухода за пациентами с избыточным весом. Её усиленная конструкция обеспечивает исключительную стабильность.

Модель доступна только с двухсторонней электрической педалью для регулировки высоты, также имеет функцию наклона ложа вверх / вниз с электроприводом.

Каталка Shado® 350 оснащена различными функциями безопасности, такими как, единая система блокировки и высокие боковые борты.

 Максимальная грузоподъемность 350 кг

 12° и  2°

 автоматическая

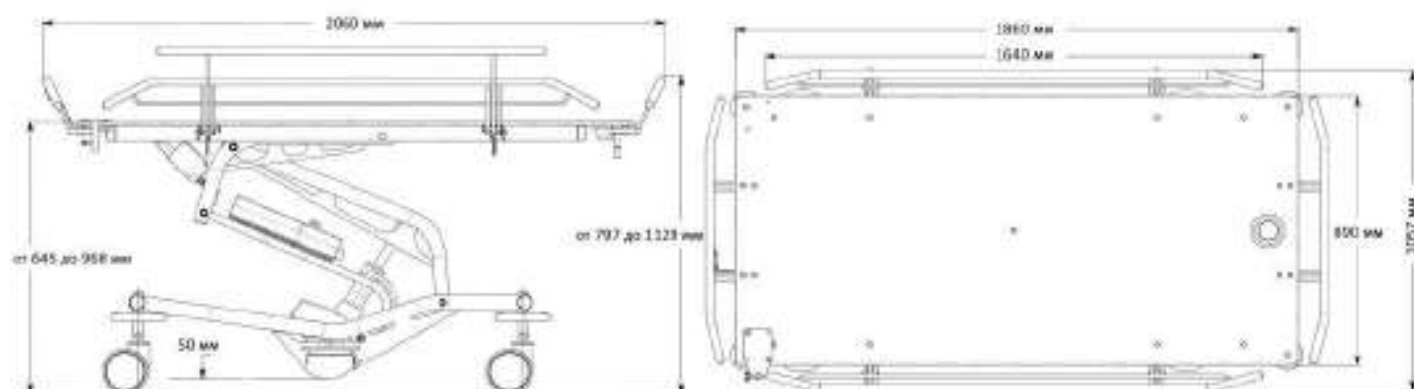
 централизованная тормоз

17



Shado® 350 с двойной двусторонней электрической педалью, системой блокировки и двойным управлением направления колёс

Технические характеристики



Shado® 290 Бариатрик

18

Каталка для душа Shado® 290 оснащена ускоренным электроприводом, идеально подходящим для ухода за пациентами с избыточным весом.

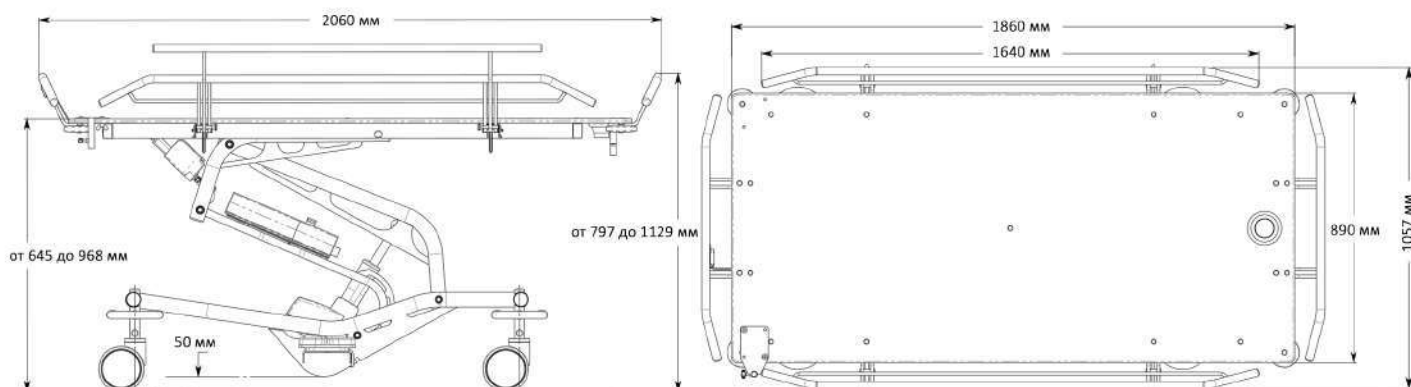
Эта модель с максимальной грузоподъемностью 290 кг и исключительной устойчивостью, оснащена единой системой блокировки и высокими боковыми бортами.

Модель Shado® 290 с функцией ускоренного подъема пациента доступна только с двусторонней электрической педалью регулировки высоты, а также регулируемым наклоном лежа с электроприводом.



Shado® 290 с двойной двусторонней электрической педалью, системой блокировки и двойным управлением направления колёс

Технические характеристики



Технические характеристики ассортимента Shado®

	Shado® 160 XS		Shado® 180 для детей		Shado® 180 средних размеров		Shado® 180 для взрослых		Shado® 200		Shado® 240		Shado® с удлиненным ложем		Shado® Rgo		Shado® 290		Shado® 350		
	160 кг	180 кг	180 кг	180 кг	180 кг	200 кг	240 кг	200 кг	240 кг	200 кг	240 кг	200 кг	240 кг	200 кг	240 кг	200 кг	240 кг	290 кг	350 кг		
Максимальная грузоподъемность	160 кг	180 кг	180 кг	180 кг	180 кг	200 кг	240 кг	200 кг	240 кг	200 кг	240 кг	200 кг	240 кг	200 кг	240 кг	200 кг	240 кг	290 кг	350 кг		
Длина ложа	140,4 см	161,0 см	176,0 см	186,0 см	186,0 см	186,0 см	210,0 см	210,0 см	210,0 см	210,0 см	210,0 см	210,0 см	210,0 см	210,0 см	210,0 см	210,0 см	186,0 см	186,0 см	186,0 см	186,0 см	
Общая длина	160,6 см	181,0 см	196,0 см	206,0 см	206,0 см	206,0 см	230,0 см	230,0 см	230,0 см	230,0 см	230,0 см	230,0 см	230,0 см	230,0 см	230,0 см	230,0 см	205,0 см	206,0 см	206,0 см	206,0 см	
Ширина ложа	60,0 см																				
Общая ширина	77,0 см																				
Ложе в высоком положении	Высота ложа	98,0 см																			
	Высота бортиков	113,2 см																			
Ложе в низком положении	Высота ложа	52,3 см																			
	Высота бортиков	67,5 см																			
Скорость при подъёме / при опускании	быстрая																				
	медленная																				
Электропривод 24В	10 000 Н																				
	главный	12 000 Н																			
Ложе	10 000 Н																				
	второстепенный	900 Н	2 500 Н	900 Н	2 500 Н	900 Н	2 500 Н	900 Н	2 500 Н	900 Н	2 500 Н	900 Н	2 500 Н	900 Н	2 500 Н	900 Н	2 500 Н	900 Н	2 500 Н	900 Н	2 500 Н
Среднее количество циклов подъема и опускания: 40 - Время зарядки: примерно 8 часов																					
ПВХ серого цвета, толщина 15 мм																					
Регулировка наклона	Угол наклона при подъёме до 12 ° / при опускании до -2 °																				
																	от 7,5° до -2°		от 12° до -2°		

Доска-слайдер Trans'Gliss для перемещения пациентов

Доска-слайдер Trans'Gliss позволяет осуществлять транспортировку пациента в горизонтальном положении без каких-либо усилий со стороны пациента и в полной безопасности.

Компактная, складная и простая в транспортировке, чистке и дезинфекции, доска-слайдер Trans'Gliss высоко ценится персоналом, осуществляющим уход за больными. Trans'Gliss помогает им избежать скелетно-мышечных травм из-за систематических нагрузок во время транспортировки пациентов.

Доска выполнена из высококачественного скользящего материала, который позволяет легко перемещать пациентов, не поднимая. Чтобы адаптироваться к различным патологиям и строению тела человека Trans'Gliss представлена в разных размерах.

- ✔ Грузоподъемность до 200 кг и 300 кг для бариатрических моделей
- ✔ Жесткий, сверхпрочный материал
- ✔ Водонепроницаемая
- ✔ Встроенные ручки
- ✔ Не содержит латекс, нетоксичен
- ✔ Может использоваться совместно с рентгеновским оборудованием
- ✔ Складная (некоторые модели)
- ✔ Гарантия 1 год



Наименование	Размер (см)	Артикул	Изображение	Описание
Доска-слайдер Trans'Gliss® с цельным основанием для транспортировки	80 x 55	S82 10 420		Доска ударопрочная, водонепроницаемая, может использоваться совместно с рентгеновским оборудованием, имеет встроенные ручки для переноса, грузоподъемность до 200 кг
	150 x 55	S82 10 425		
	170 x 55	S82 10 427		
Складная доска-слайдер Trans'Gliss® для транспортировки	170 x 55	S82 10 417		Для транспортировки пациентов весом до 300 кг
	180 x 55	S82 10 418		
Складная доска Trans'Gliss® Бариатрик	180 x 75	S82 10 419		
Сумка для переноса Trans'Gliss®	N/A	S82 10 267		Trans'Gliss удобен для домашнего ухода, а также для ухода в медицинском учреждении
Чехол для Trans'Gliss®	80 X 55	S82 10 401		Периодическая замена чехла значительно продлевает срок службы Trans'Gliss
	150 X 55	S82 10 405		
	170 X 55	S82 10 407		
	180 X 55	S82 10 408		
	180 X 75	S82 10 409		

Аксессуары

Другие аксессуары

SCALEO Medical также предоставляет множество других вспомогательных технических приспособлений для каталок Shado®: специальные скользящие простыни разных размеров для перемещения пациентов, подушки, настенные зарядные устройства и съёмные аккумуляторы.

21



Скользящие простыни



Подушка в форме полумесяца



Подушка треугольной формы



Зарядное устройство и съёмная аккумуляторная батарея

Наименование	Размер (см)	Артикул	Изображение	Описание
Скользящие простыни / Боковое перемещение	190 x 75	S82 10 172		Экономичные и практичные, данные технические приспособления позволяют перемещать лёгких пациентов в горизонтальном положении
	130 x 75	S82 10 173		
	190 x 85	S82 10 174		
	210 x 90	S82 10 175		
	205 x 140	S82 10 178		
Подушка в форме полумесяца, серая	50 x 20 x 10	S 27 520 000		Для Shado® 160 и 180
Подушка в форме полумесяца, серая	63 x 20 x 10	S 27 521 000		Для Shado® 200, 240, 290 и 350
Подушка треугольной формы, серая	50 x 29 x 15	S 27 52 200		Альтернативная форма для повышения комфорта пациента
Настенное зарядное устройство	11,3 x 8 x 38	S 27 600 058		Удобное и простое в использовании настенное зарядное устройство Shado® с запасной аккумуляторной батареей, позволяют использовать каталку в любое время без перерыва
Съёмная аккумуляторная батарея		S 27 600 052		



Все каталки для душа Shado® соответствуют требованиям Европейской Директивы по медицинским приборам 93/42/ЕЕС.

Все модели каталок для душа Shado® соответствуют требованиям европейских стандартов EN 10535 «Подъемники для инвалидов» и EN 12182 «Технические средства помощи для инвалидов».

Электромагнитная совместимость

Все модели каталок для душа Shado® с электроприводом соответствуют европейскому стандарту EN 60601-1-2.

Безопасность медицинских электрических изделий

Все модели Shado® с электроприводом соответствуют европейскому стандарту EN 60601. Класс защиты от поражения электрическим током 2.

Ассортимент продукции Scaleo Medical

Компания **SCALEO Medical** оставляет за собой право изменять размеры и характеристики представленной продукции, а также улучшать ее.

Размеры серийно выпускаемых моделей могут варьировать в зависимости от процессов изготовления и сборки.

ГИГИЕНА И ТРАНСПОРТИРОВКА

Poweo® пассивная транспортировка

Poweo® активная транспортировка

Poweo® транспортировка
посредством потолочного рельса

Подвесы для подъемников

Технические средства для ручной
транспортировки

Носилки для подъемников

Медицинский прибор
для взвешивания Scalis®

Каталки для душа Shado®

Другие медицинские приборы

КАРДИО-РЕСПИРАТОРНОЕ ОТДЕЛЕНИЕ

Кислородный концентратор
Ho.rizon®

Кресло RespiCare®

Процесс печати не может дать идеальную цветопередачу.

Все фотографии, рисунки и иллюстрации являются объектом авторского права. Полное или частичное воспроизведение материалов запрещено.

Каталки для душа Shado®- это медицинское оборудование класса I, соответствующее Директиве о медицинском оборудовании 93/42/ЕЕС.



Официальный дистрибьютор
и сервисный центр Scaleo Medical

www.rgggroup-co.com
info@rgggroup-co.com

8 (812) 271 15 10 г. Санкт-Петербург
[@rig_group_co](https://www.instagram.com/rig_group_co) ул. Кирочная 22, оф. 11